



**MARINE  
ROCKET**



# Инструкция по эксплуатации

Водомётная насадка Marine Rocket 30

Не изменяйте конструкцию водомётной насадки. Модификации могут сделать водомётную насадку непригодной или опасной для использования.

# Установка водомётной насадки

- 1.** Установите мотор вертикально на транец лодки. Отсоедините тягу реверса, которая идет от мотора к редуктору. Открутите болты крепления редуктора и отсоедините редуктор от мотора.
- 2.** Демонтируйте корпус помпы охлаждения, снимите крыльчатку охлаждения, удалите шпонку крыльчатки из вертикального вала, снимите прокладку и нижнюю пластину помпы из нержавеющей стали, удалите направляющие штифты.
- 3.** Установите вертикальный вал в корпус водометной насадки, закрепив двумя болтами М5 x 15 с использованием гроверных шайб. Смажьте резьбовую часть болтов водостойкой смазкой.
- 4.** Установите на корпус водометной насадки демонтированную с редуктора водяную помпу в сборе (площадку помпы, шпонку, крыльчатку, направляющие штифты и корпус помпы) с использованием алюминиевой площадки-адаптера. Закрепите четырьмя болтами М6 x 45 помощью болтов и гроверов. Момент затяжки 11Нм. Предварительно нанесите водостойкую смазку на резьбу крепежных болтов корпуса помпы.
- 5.** Для присоединения водометной насадки к дейдвуду мотора используется пластина-адаптер. Установите пластину-адаптер на два направляющих штифта и закрепите с помощью шести болтов М8 x 30мм с гроверами. Перед установкой смажьте резьбовую часть болтов и тяги реверса водостойкой смазкой.
- 6.** Присоедините корпус водометной насадки с вертикальным валом в сборе к дейдвуду мотора с помощью четырех болтов размером М8 x 70 с использованием гроверов, а также одного болта М10 x 30 с гровером, который устанавливается в верхней задней части дейдвуда. Не забудьте установить направляющие штифты на фланцевой части дейдвуда. Перед установкой смажьте водостойкой смазкой резьбовые части болтов, шлицевую часть вертикального вала и отверстие трубки охлаждения в корпусе помпы. Затяните крепежные болты М8 с усилием 16Нм, болт М10 с усилием 35Нм.
- 7.** Установите импеллер. Смажьте хвостовик вала, шпонку и посадочное отверстие импеллера водостойкой смазкой. Установите пластиковую втулку в посадочное отверстие импеллера и, удерживая пальцем шпонку в пазе импеллера, установите импеллер на вал. Установите на хвостовик вала 8 шайб и фиксатор гайки и затяните гайку от руки. Удостоверьтесь, что шайбы не попали в резьбовую часть хвостовика вала во избежание перекоса при зажатии гайки.
- 8.** Установите корпус приемного водовода и закрепите двумя гайками. Проверьте зазор между лопастями импеллера и кольцом приемного водовода. Попадание песка и камней в процессе использования увеличивает зазор между импеллером и кольцом водовода. Если зазор в процессе эксплуатации превысит 0,8 мм, одна или несколько шайб могут быть перемещены с нижней части импеллера и установлены сверху импеллера, тем самым зазор может быть выбран в соответствии с требуемым значением.

а) При установке новых частей (кольца водовода или импеллера), шайбы не должны устанавливаться сверху импеллера, если выработки нет, за исключением случаев, когда зазор составляет более 0,8 мм.

б) После установки требуемого зазора между импеллером и водоводом затяните гайку крепления импеллера с помощью гаечного ключа. Если лепестки фиксатора гайки не совпадают со шлицами гайки, открутите гайку, переверните шайбу-фиксатор и снова затяните гайку гаечным ключом. После этого загните лепестки, плотно прижав их к шлицам гайки во избежание самопроизвольного ослабления крепления импеллера.

**9.** Установите корпус водовода (низкой частью ориентированной назад) и закрепите с помощью шести болтов размером М6 x 20. Шайбы-роверы не используются. Перед затяжкой смажьте резьбовые части водостойкой смазкой. Усилие затяжки 11Нм.

## Установка троса реверса для румпельного управления

Двухтактный мотор

1. Приложите крепежную скобу тяги переключения к рукоятке переключения на моторе. Используя сверло диаметром 5 мм, просверлите насквозь в рукоятке отверстия для крепления скобы. Установите болты и самоконтращиеся гайки.

2. Присоедините тягу привода заслонки водометной насадки. Лёгким усилием передвиньте заслонку в сторону положения «задний ход» до тех пор, пока ролик нижнего наконечника тяги привода заслонки не встанет в нейтральное положение на секторе. Настройте длину тяги привода заслонки таким образом, чтобы при положении ручки переключения на моторе «нейтраль», ролик на заслонке находился в среднем положении сектора переключения при поддержании заслонки рукой.

3. Включите передний ход. Ролик на нижней части тяги заслонки должен находиться в крайнем положении сектора заслонки, при этом сама заслонка не может быть переведена рукой на «задний ход», т.е должна быть плотно зафиксирована в этом положении.

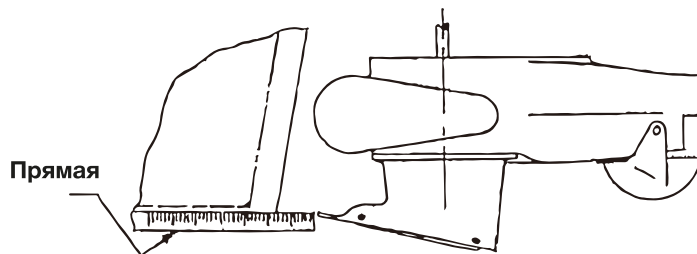


**Внимание!**

Переключение реверса можно осуществлять только на холостых оборотах

## Регулировка высоты установки мотора на транце

Мотор с водометной насадкой должен быть установлен на транце, как показано на рисунке, чтобы передний край водовода был в уровень с килевой частью днища в корме.



Протестируйте как ведет себя лодка с мотором, установленным попеременно чуть выше или чуть ниже, чтобы выявить наиболее оптимальное положение. Если мотор будет установлен слишком высоко, вероятен подсос воздуха и кавитация при начале движения, либо в поворотах на волне. При кавитации обороты двигателя увеличиваются рывками и превышают допустимый предел, что крайне неблагоприятно для двигателя. Такой режим работы недопустим и требует соответствующей установки мотора по высоте индивидуально для каждой лодки.

При избыточном заглублении подводной части мотора, значительно возрастает сопротивление воды, поэтому устанавливать мотор рекомендуется максимально высоко, не допуская при этом кавитацию.

Внимание! После сборки водометной насадки, во время первого запуска удостоверьтесь, что система охлаждения работает нормально и из контрольного отверстия видна струя воды.

## Обслуживание и смазка

Периодически проверяйте затяжку крепежных болтов и соединений насадки.

### 1) Смазка подшипников

Перед смазкой необходимо отсоединить дренажный шланг от тавотницы и шприцевать систему с помощью пресс шприца до тех пор, пока из дренажной трубки не появится смазка, затем подсоедините дренажную трубку к тавотнице для герметизации системы. При шприцевании избегайте резких движений, в противном случае избыточное давление приведет к повреждению сальникового уплотнения.

Рекомендуемая частота шприцовки подшипников водометной насадки – каждые 10 часов. Возьмите за правило смазывать подшипники в рамках процедуры обслуживания после каждого использования. Каждые 30-40 часов рекомендуется подавать большее количество масла, чтобы вместе со старой смазкой выдавить воду из смазываемых сопрягаемых частей. Текстура смазки, которую выдавливает в виде излишков, показывает внутреннее состояние корпуса подшипника.

Постепенное возрастание влаги свидетельствует об износе сальников. Если смазка становится темной или грязно-серой, следует осмотреть подшипники и сальники на предмет износа и при необходимости заменить. Некоторое изменение цвета смазки в период обкатки допустимо.

## **2) ИмPELLер**

Импеллер водометной насадки закреплен на валу с помощью шпонки на случай попадания вовнутрь камней и заклинивания. Чтобы заменить шпонку импеллера, необходимо снять решетку водозаборника, открутить гайку крепления импеллера, снять импеллер и заменить срезанную шпонку. После этого собрать все в обратном порядке, туго затянув гайку крепления импеллера во избежание неплотной посадки импеллера на вал.

## **3) Механизм заслонки заднего хода**

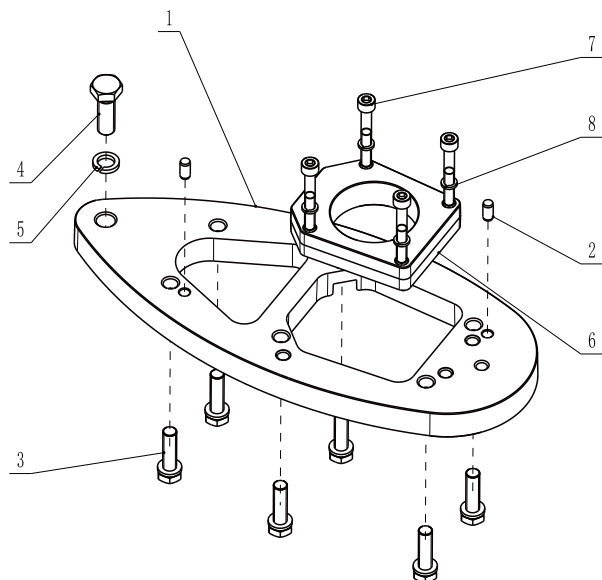
Периодически проверяйте настройки механизма переключения заслонки водометной насадки. В положении «вперед» заслонка должна быть надежно зафиксирована в откинутаом положении. Удостоверьтесь в этом потянув заслонку рукой. Это предотвратит волнообразование в результате случайно включения заднего хода при интенсивном маневрировании.

## **4) Использование в соленой воде**

Детали водометной насадки изготовлены из специального алюминиевого сплава и нержавеющей стали. Эти материалы обладают высокими антикоррозионными свойствами, что позволяет использовать водометную насадку в соленой воде. Тем не менее, в перерывах между использованием рекомендуется хранить мотор с насадкой на суше, либо откидывая мотор с насадкой из воды. При использовании в соленой воде рекомендуется ежегодно разбирать и смазывать крепеж деталей водометной насадки. Несоблюдение данной рекомендации повлечет невозможность разборки для профилактики и ремонта впоследствии.

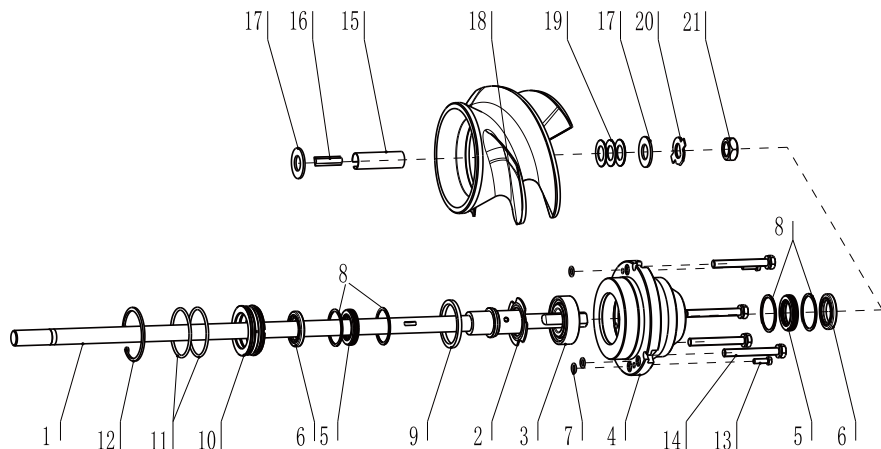
# Схема водомётной насадки

## Схема 1 - Соединительная плита



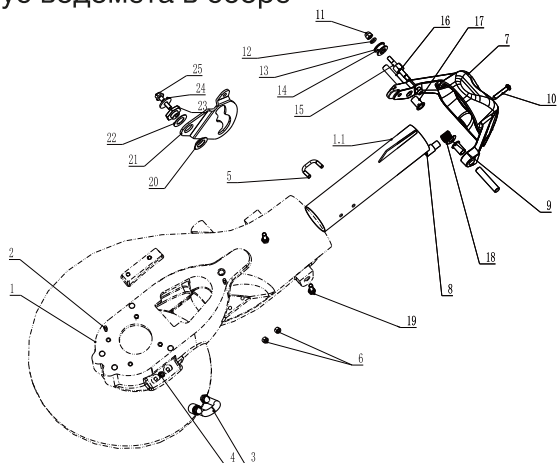
Номер	Артикул	Наименование	Спецификация	Кол-во
	32203-620000-000	Насадка водометная	SUZUKI 30HP	1
Схема 1	32203-621100-000	Проставка в сборе		
1	32203-621110-000	Проставка	SUZUKI 30HP	1
2	31700-121350-000	Штифт	T15, Ф6×12	2
3	09-02263-470	Болт	M8×30-b24-S12 GB/T9074.15	6
4	02-04344-470	Болт	M10×30-S14 GB/T5783	1
5	07-11260-470	Гровер	T40, Ф10 GB/T93	1
6	32204-623730-000	Проставка помпы		1
7	04-15190-470	Болт	GB/T 70.1 M6×45 A2	4
8	07-11150-470	Гровер	GB/T 93 6 A2	4

## Схема 2 - Вал торсионный



Номер	Артикул	Наименование	Спецификация	Кол-во
Схема 2	32203-622730-000	Вал торсионный в сборе		
1	32203-500600-000	Вал торсионный	L=633	1
2	32600-621330-000	Шайба распылитель	ø52×ø31×2 t=1.5	1
3	32600-621320-000	Подшипник	SKF 7205BECBP, ø52×ø25×15	1
4	32204-601400-000	Обойма торсионного вала		1
5	32600-621011-000	Сальник	FB 25×38×6.5, нерж. оправа	2
6	32600-621020-000	Сальник	FW 25×38×5.5	2
7	32600-621030-JR0	Кольцо уплотнительное	ø7.5×ø11.8,HA60	3
8	32600-622650-000	Кольцо стопорное	ø35×ø40×1.2 t=0.6	4
9	32600-621350-000	Шайба	ø43×ø51.4×4	1
10	32600-621360-000	Обойма	ø54×ø38×16.9	1
11	32600-621040-JR0	Кольцо уплотнительное	ø48.7×ø2.65,HA60	2
12	08-08680-470	Кольцо стопорное	GB/T 893.2-55 304	1
13	04-01118-470	Винт	GB/T 65 M5×15 A2	2
14	09-02273-470	Болт	GB/T 9074.15 M8×70 A2	4
15	32600-621390-NA0	Втулка	t=0.75 ø16×54	1
16	32600-621400-000	Шпонка		1
17	32204-500110-000	Шайба	ø17×ø33×2	2
18	32200-622350-000	Импеллер	ø117	1
19	32600-621410-000	Шайба регулировочная	ø16×ø28.6×0.8	3
20	32600-621420-000	Шайба стопорная	t=0.9	1
21	32600-621090-000	Гайка	5/8-18 UNF-2A,S24×9.5	1

### Схема 3 - Корпус водомёта в сборе

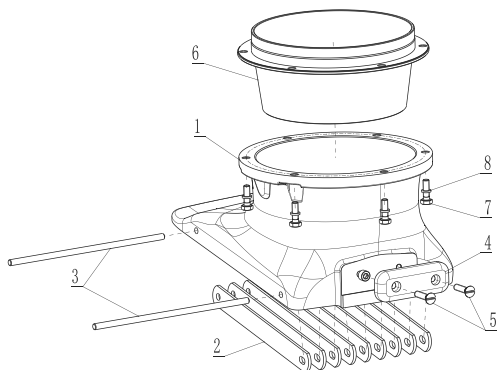


Номер	Артикул	Наименование	Спецификация	Кол-во
Схема 3	32203-622720-000	Корпус водомета в сборе		
1	32204-621600-000	Корпус водомета		1
1.1	32600-300400-000	Выхлопная труба	ø48,4×ø51×217	1
2	16-04115-470	Штифт	GB/T119 φ6×14 304	2
3	32600-621700-000	Шланг для шприцевания		1
4	56-01170-470	Тавотница	JB/T 7940.1 M6	1
5	32600-621800-000	U болт	M5	1
6	03-22110-470	Гайка	GB/T 889.1 M5	2
7	32600-622110-000	Заслонка		1
8	32600-621820-000	Упор	ø12×27	1
9	32600-622180-000	Пружина	ø11,3ø1×36	1
10	06-04518-490	Винт	GB/T845 ST4.8×30 316	1
11	03-22170-470	Гайка	GB/T889.1 M6	2
12	07-01150-470	Шайба	GB97 Ф6	1
13	32600-621870-000	Ролик	ø15,8×ø9,5×9,5	1
14	32600-621880-NA0	Вкладыш ролика	ø9,5×ø6,4×10,5	1
15	32600-621840-000	Болт	L=52,5	1
16	32600-622130-000	Палец заслонки	ø9,5×49	2
17	32600-622120-NA0	Втулка	t=0,8	2
18	07-16260-470	Шайба	φ18,5×φ10×0,3,304 (GB/T 860 10)	1



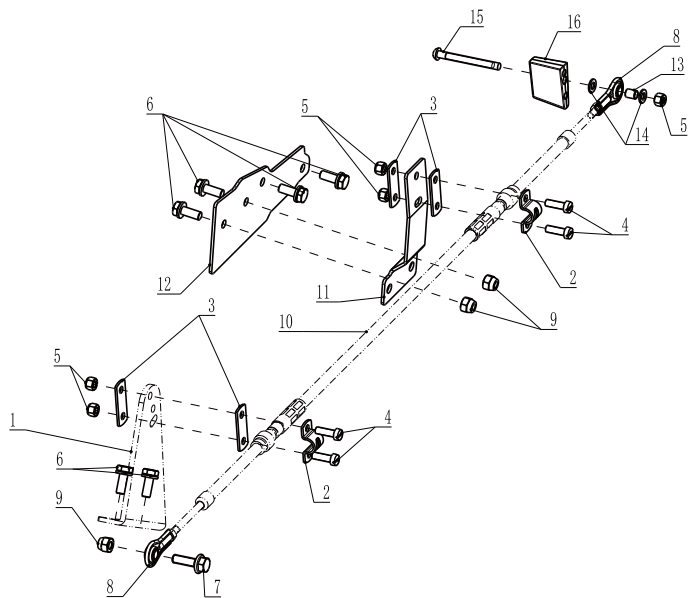
Номер	Артикул	Наименование	Спецификация	Кол-во
19	01-02177-470	Болт	GB/T5783 M6×18	2
20	32600-622170-000	Втулка	ø25.5×ø14.3×4	1
21	32600-621830-000	Рычаг заслонки	t=3	1
22	32600-622160-NA0	Шайба	ø25.5×ø14.5×0.8	1
23	32600-621860-000	Эксцентрик		1
24	07-10150-470	Шайба	GB/T 5287 6 316	1
25	01-18182-470	Болт	GB/T5789 M6×25	1

Схема 4 - Водозаборник



Номер	Артикул	Наименование	Спецификация	Кол-во
Схема 4	32204-622300-000	Водозаборник в сборе		
	32600-622700-000	Комплект решетки		
1	32600-622310-000	Корпус водозаборника		1
2	32600-622330-000	Решетка водозаборника	t=3	9
3	32600-622340-000	Ось решетки	ф6×180,316L	2
4	32600-622370-000	Анод		1
5	04-03182-470	Винт	GB/T 68 M6×25	2
6	32200-622320-000	Тоннель импеллера	30HP	1
7	01-04179-490	Болт	M6×20 GB/T 5783	6
8	07-11150-470	Гровер	GB/T 93 6 A2	6

## Схема 5 - Трос реверса



Номер	Артикул	Наименование	Спецификация	Кол-во
Схема 5	32203-622500-000	Трос реверса в сборе		
1	32600-421660-000	Кронштейн		1
2	32600-421540-000	Скоба		2
3	32600-622140-000	Пластина		4
4	04-01118-470	Винт	GB/T 65 M5×15 A2	4
5	03-22110-470	Гайка	GB/T889.1 M5	5
6	09-02176-470	Болт	M6×16 GB/T9074.15	6
7	01-18179-470	Болт	M6×20(GB/T5789)	1
8	32600-621850-000	Наконечник троса		2
9	03-22170-470	Гайка	GB/T889.1 M6	3
10	32203-422830-M10	Трос реверса	M5×1250	1
11	32203-423290-000	Пластина		1
12	32203-820100-000	Пластина		1
13	32203-281140-000	Втулка	6.3×5.2×7.5	1
14	07-01100-470	Шайба	GB/T 97.1 5	2
15	04-09135-470	Винт	GB/T 818 5×50 A2	1
16	32203-622510-000	Вставка		1

